

# muvmán:

## Stehen oder Sitzen? Beides!

**muvmán**  
Aktiv-Steh-Sitz

**1) Multidimensionales Bewegungselement muvzone im Fußsteller:** Sorgt für maximale seitliche Beweglichkeit, erweitert den Greifraum und unterstützt die optimale Haltung zur Arbeitsfläche.

**2) Vorgeneigte Mittelsäule:** Entlastet die Bandscheiben und fördert die aufrechte Haltung zur Arbeitsfläche.

**3) Konvexer Sitz mit flexibler Sitzvorderkante:** Die Sitzform fördert eine aufrechte Haltung, die flexzone vermeidet drückende Sitzkanten.

**4) Stabiler Standfuß:** Extrem kipp-sicher und standfest.

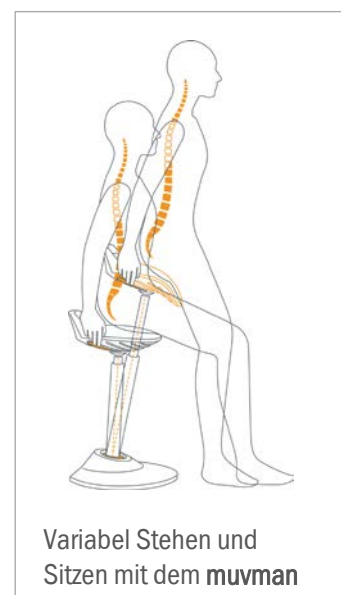
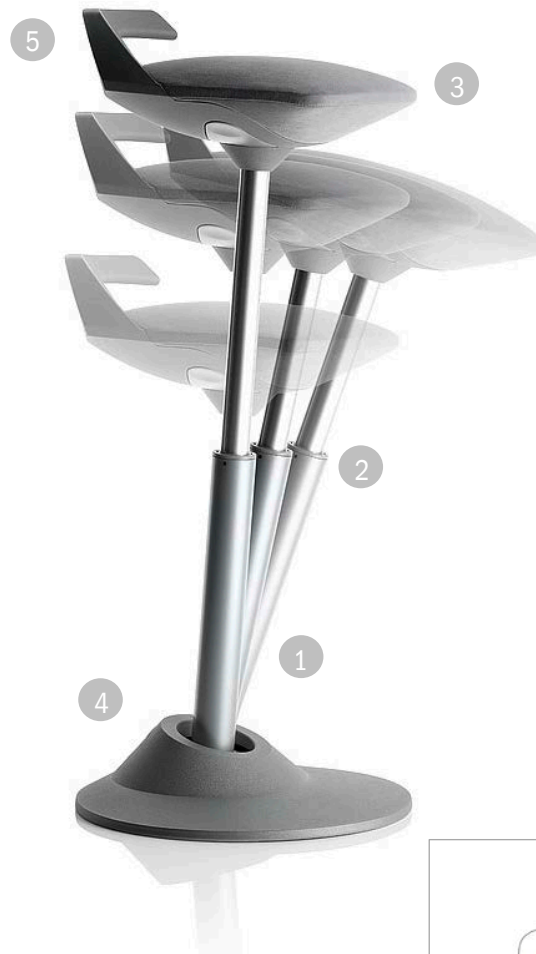
**5) Tragegriff:** Praktischer Griff zum flexiblen Einsatz des muvmán auch an unterschiedlichen Arbeitsplätzen.

### Einstellmöglichkeiten:

- Sitzhöhe (Gasdruckfeder)  
Höhenverstellbereich: 51 – 84 cm  
(Version HIGH: 60 – 93 cm)

### Viele Vorteile. Einfach gut.

- Bekämpft starres Stehen und Sitzen
- Verbessert die Haltung
- Erweitert den Greifraum
- Entlastet und stärkt den Rücken
- Stärkt und trainiert die Muskeln
- Fördert die Durchblutung und den Lymphfluss
- Unterstützt den Kreislauf und die Sauerstoffversorgung



# muvman: Bewegend, in jedem Detail.

## Technische Daten:

Produkt-Gewicht:	6,3 kg
Durchmesser Fußsteller:	38 cm
Sitzhöhe:	51 - 84 cm, Version HIGH: 60 - 93 cm
Belastbar bis:	120 kg
Sitzfläche:	34 x 32 cm
Version FACTORY:	Mit robustem Kunstleder-Bezug und Staubschutz-Abdeckung für die muvzone im Fußsteller.

Modelle	Bezugsoptionen	Bezugsfarben	Basisfarbe	Mittelsäule HIGH
<b>muvman</b>	Microfaser	grey, black, green, blue	grey oder black	Aufpreis 
<b>muvman FACTORY</b> Speziell für hohe Ansprüche im Bereich Produktion und Labor	Robuster Spezial-Bezug	black	grey oder black	Aufpreis 

## Ausstattungs-Optionen (gegen Aufpreis):

Mittelsäule HIGH                      Sitzhöhe: 60 - 93 cm

